

## Mooi zuinig: om jaren van te genieten



Jaar in, jaar uit besparen op de stookkosten? Dat is het prettige vooruitzicht als u kiest voor SOFTLINE 82 NL van VEKA. Dankzij de excellente warmte-isolerende eigenschappen van dit moderne kozijnprofiel hoeft u aanzienlijk minder te stoken. Een voordeel waar SOFTLINE 82 NL u decennialang van laat genieten. Want uw nieuwe kunststof kozijnen gaan zeker dertig jaar mee. Dat komt door de uitstekende stabiliteit van het kozijnprofiel. SOFTLINE 82 NL van VEKA is namelijk een robuust dikwandig systeem dat aan de hoogste Europese kwaliteitsnorm (klasse A conform EN 12608) voldoet. Kies voor VEKA kwaliteit: daar hebt u jaren plezier van!



Omdat de energieprijzen blijven stijgen, worden kozijnen steeds belangrijker. Door verouderde kozijnen te vervangen, verlaagt u de energiebehoefte en gaat u stijgende energiekosten tegen.

## Alle pluspunten op een rij: zo maakt SOFTLINE NL het verschil!

### Profielsysteem

- 82 mm inbouwdiepte en meerkamertechnologie
- Uitstekende thermische isolatiewaarden voor uitstekende energie-efficiëntie: geschikt voor passiefhuis en energieneutraal bouwen
- Perfect voor zowel nieuwbouw als renovatie
- Meer wooncomfort dankzij effectieve geluidsisolatie
- Hoge slagregendichtheid voorkomt binnendringen van vocht
- Inbraakvertragend conform NEN 5096 tot weerstandsklasse RC 2, afhankelijk van het gekozen beslag

### Energie-efficiëntie

- Effectieve warmte-isolatie volgens de actuele en te verwachten wettelijke vereisten
- Besparing van energie en stookkosten

### Glassponning

- Sponningdiepte van 28 mm zorgt voor gelijkmatig temperatuurverloop en voorkomt condensvorming
- Geschikt voor een breed beglazingsspectrum vanaf glasdikte 24 mm tot 52 mm; maakt toepassing van dubbel en triple glas mogelijk in raam en kozijn

### VEKA kwaliteit

- In Duitsland geproduceerde VEKA kwaliteit met wandsterkte conform EN 12608, klasse A.
- Stabiel systeem dankzij sterke buiten- en binnenwanden
- Extra stabiliteit dankzij stalen versterkingen die tevens voor uitzonderlijk lange levensduur en betrouwbare functionaliteit zorgen
- Effectieve warmte-isolatie ongeacht formaat; ook bij grote glasoppervlakken met veel lichtinval worden optimale U-waarden bereikt

### Dichtingssysteem

- Twee dichtingen weren geluid, kou, vocht en tocht
- Aanslagdichting voor bewezen kwaliteit
- Dankzij de optimaal geplaatste glasdichting in de vleugel zien grote ruiten er bijzonder fraai uit
- Hoogwaardige dichtingen in grijs of zwart, ook leverbaar als middendichtingen

### Diversiteit

- Leverbaar in meer dan vijftig kleuren en decors; ook kan een aluminium deklíjst worden toegepast in een kleur naar keuze

### Duurzaamheid

- Milieuvriendelijk dankzij duurzame productieprocessen
- SOFTLINE 82 kozijnprofielen zijn voor nagenoeg 100% recyclebaar

Het partnerbedrijf bij u in de buurt

VEK 190\_2 SOFTLINE 82 NL - Gebruik: PVC, papier

[www.vekakozijn.nl](http://www.vekakozijn.nl)

"Het innovatieve  
kozijnprofiel dat het  
energieverschil maakt"

*Kwaliteit, vertrouwen en zekerheid*

SOFTLINE 82<sup>NL</sup>



het kwaliteitsprofiel  
★★★★★

# SOFTLINE 82 NL: rijk design, zuinig met energie

Wilt u straks heerlijk genieten in een behaaglijk huis? Kies dan voor de perfecte sfeermaker: SOFTLINE 82 NL van VEKA. Dit elegante kunststof kozijnprofiel voegt aan uw huis de vertrouwde sfeer van vroeger toe. Daarbij zorgt het ook nog eens voor modern comfort. Van uw nieuwe kozijnen gaat u jaren plezier hebben!



## Traditie met toekomst

De vormgeving van SOFTLINE 82 NL is geïnspireerd op de Nederlandse bouwstijlen. Kenmerkend zijn de inbouwdiepte van 116 mm en de typisch afgeschuinde kozijnprofielen die diepte verlenen aan het gevelbeeld. Overigens is het profielsysteem in alle opzichten up-to-date. Met moderne metallicvarianten kunt u uw kozijnen bijvoorbeeld een strakke aluminiumlook geven.

## De look van vroeger, de kwaliteit van nu

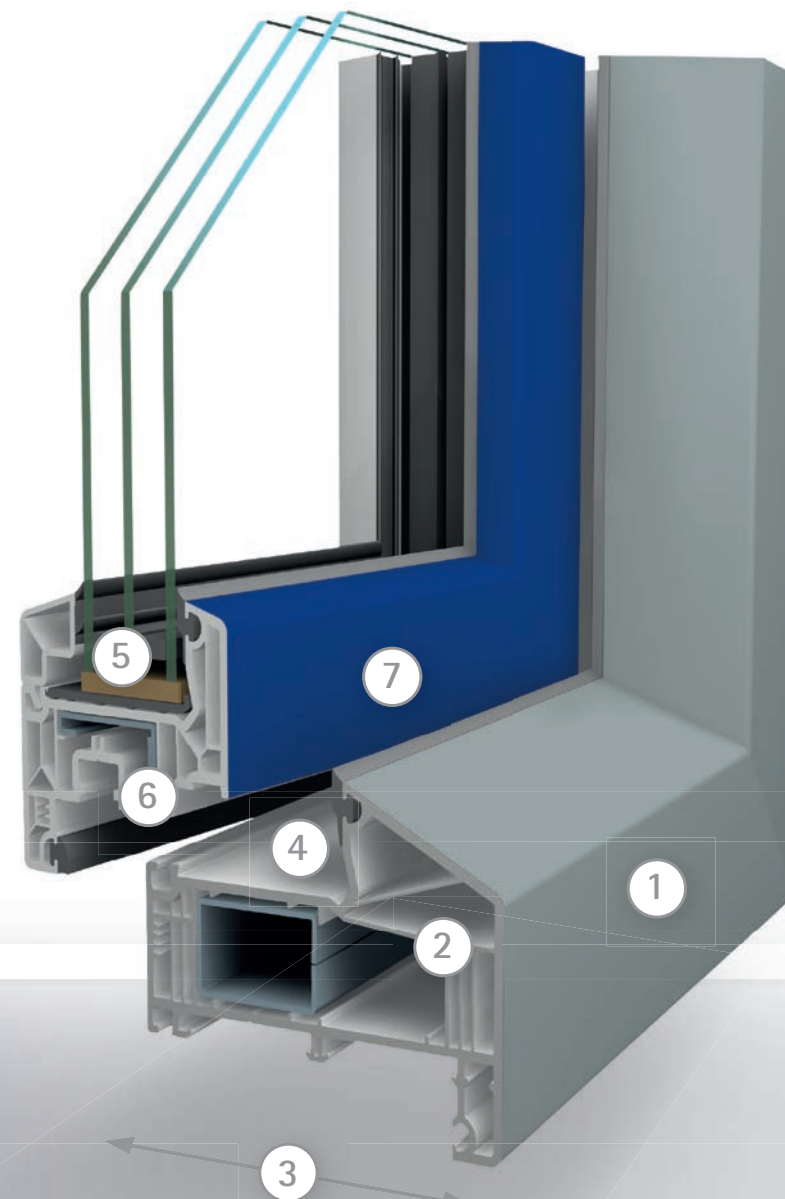
VEKA ontwikkelde SOFTLINE 82 speciaal voor de Nederlandse markt. De schuine lijn van het verdiepte profiel past bijvoorbeeld perfect bij de klassieke Nederlandse architectuur van de twintigste eeuw. Het nieuwe kozijnsysteem is bovendien geschikt voor elk gangbaar raamformaat.

Wilt u veel daglicht uw woning binnenlaten? Geen probleem, want ook bij grote glasoppervlakken staat SOFTLINE 82 NL borg voor optimale energie-efficiëntie!



- 1 Topkwaliteit om jaren van te genieten**  
SOFTLINE 82 NL is een robuust, stabiel systeem dat voldoet aan de hoogste kwaliteitsnorm: klasse A conform EN 12608. Dankzij de uitstekende materiaaleigenschappen en de gegarandeerde buitenwanddikte van 3 mm en de wanddikte van 2,7 mm in de sponning en het aansluitingsbereik (tolerantie 0,2 mm) zorgt SOFTLINE 82 NL voor ramen die decennialang betrouwbaar functioneren.
- 2 Meerkamertechnologie voor krachtige warmte-isolatie**  
De meerkamertechnologie zorgt voor de hoogste energie-efficiëntie en  $U_w$ -thermische isolatiewaarden tot maximaal 0,70 W/(m<sup>2</sup>K).
- 3 Inbouwdiepte 116 mm: ideaal voor triple beglazing**  
Door zijn stabiliteit en de standaard inbouwdiepte van 82 mm is SOFTLINE 82 NL perfect voorbereid op de combinatie met zware, triple beglazing. Hiermee bereikt u een optimale warmte-isolatie én bespaart u maximaal op de stookkosten. Tevens vermindert u hiermee de CO<sub>2</sub>-uitstoot.
- 4 Geluidsisolerend, wind- en slagregendicht**  
Twee rondom lopende afdichtingen zorgen voor uitstekende winddichtheid, de beste slagregendichtheid en hoge geluidsisolatie tot geluidsisolatieklasse 5.
- 5 Gelijkmatic temperatuurverloop zorgt voor comfort**  
Het glas wordt geplaatst in een diepe sponning (28 mm). Dit zorgt voor een gelijkmatig temperatuurverloop, waarmee ongewenste condensvorming aan de binnenzijde van de ramen wordt voorkomen.

- 6 Vormvast en inbraakwerend dankzij grote stalen versterkingen**  
Massieve stalen versterkingen verhogen de statische veiligheid en de vormvastheid van SOFTLINE 82 NL. Daardoor is het systeem sterk inbraakwerend en blijft het decennialang betrouwbaar functioneren.
- 7 Voor renovatie en nieuwbouw**  
Het klassieke design met elegante vormen, licht afgeronde kanten en smalle aanzichtsbreedten harmonieert met elke bouwstijl.



**De beste kwaliteit levert u het meeste voordeel op**  
SOFTLINE 82 NL is een dikwandig profielsysteem dat VEKA volgens de hoogste Europese norm (klasse A conform EN 12608) in Duitsland produceert. Voor de productie van SOFTLINE 82 wordt tot 14% meer materiaal gebruikt dan voor vergelijkbare producten met dünnere wanden (klasse B). De sterke profielwanden van SOFTLINE 82 NL maken een wereld van verschil! Ze zorgen niet enkel voor een langdurig betrouwbaar functionerend systeem en decennialang wooncomfort, maar ook voor de volgende voordelen:

## Meer energiebesparing



Met SOFTLINE 82 NL verlaagt u de stookkosten. Dankzij de doordachte meerkamerconstructie is de warmtegeleidingscoëfficiënt bijzonder laag, wat resulteert in een aanzienlijke reductie van het energieverbruik.

## Meer zekerheid



Aan welke veiligheidseisen moet uw woning voldoen? Met onder meer speciaal beslag, beglazing en handgrepen worden kozijnen met SOFTLINE 82 NL naar behoefte inbraakwerend uitgevoerd.

## Het beste woongevoel



Met SOFTLINE 82 NL creëert u behaaglijk wooncomfort. Door de diepe glassponning en dubbele dichtingen nooit meer last van condens, tocht en kou.

## Grote diversiteit



Geef het huis uw persoonlijke accent. SOFTLINE 82 NL is leverbaar in meer dan vijftig kleuren en decors. Bovendien kunt u een aluminium cliplijst in een kleur naar keuze laten aanbrengen.

## Perfekte geluidsisolatie



Lawaai vermindert het wooncomfort en kan zelfs de gezondheid schaden. Geen nood: kozijnen met SOFTLINE 82 NL zijn in de standaarduitvoering al geluidswerend. Naar behoefte kunnen ze worden aangepast tot en met de hoogste geluidsisolatieklasse.

## Lonende investering



Nieuwe ramen met SOFTLINE 82 NL verbeteren het energielabel en verhogen de waarde van uw woning. Ze werken energiebesparend en blijven decennialang mooi. De bijzonder gladde oppervlakken van het kozijnprofiel laten zich moeiteloos en snel reinigen. Bovendien hoeven ze nooit geschilderd te worden!

## Milieuvriendelijk systeem



VEKA profielsystemen kunnen zonder problemen gerecycled worden in een gesloten materiaalkringloop.

SOFTLINE 82<sup>NL</sup>

